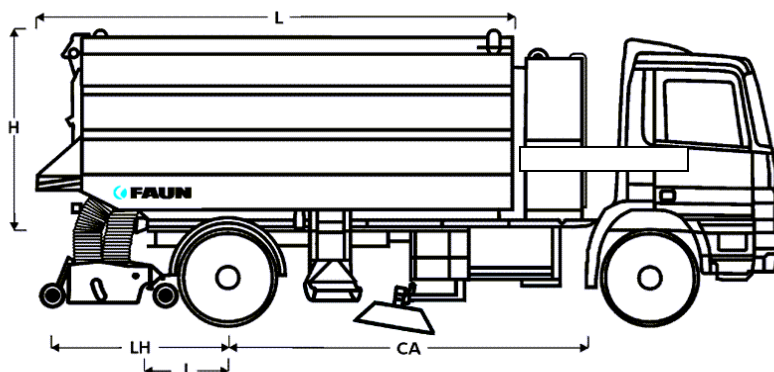


Technische Daten:

VIAJET 9 performance



Aufbau		VIAJET 9
Behältervolumen (Systemvolumen)	m ³	9
Länge (L) ca.	mm	4.800
Höhe (H) ca.	mm	2.200
Wasservorrat ca.	l	2.000
Kehreinrichtung		
Breite Saugschacht	mm	600
Rinnsteintellerbesen rechts	mm	750
Durchmesser Zubringerwalze	mm	400
Länge Zubringerwalze	mm	1.500
Kehrbreite maximal		
Rinnsteinreinigung rechts o. links	mm	1.100 / 1.250
Rinnsteinreinigung rechts u. links mit Walze	mm	2.300 / 2.450
Hecksauganlage rechts o. links (125 mm rechts wie linksteleskopierbar)	mm	1.250
Hecksauganlage 2 x 1.250 mm (Komplett)	mm	2.500
Empfehlung Fahrgestell 1)		
Zulässiges Gesamtgewicht	t	20
Radstand ca.	mm	min. 4.200
Rahmenüberhang (J) ca.	mm	1.100
CA-Maß (CA) ca. 2)	mm	4.050
Beispiel Gesamtfahrzeug 1)		
Länge ca.	mm	8.300
Breite ca.	mm	2.50
Höhe ca.	mm	3.300
Überhang (LH) ca.	mm	1.100
Gewicht (leer) ca.	kg	14.000
Nutzlast ca.	kg	6.000

1) Je nach Fahrgestell Abweichungen möglich.

2) Je nach Gewichtsvariante des Hinterachsaggregates ist die zulässige Achslastverteilung festzustellen. Freiraum für Abgas- und Ansauganlagen sind zu berücksichtigen.

Technische Änderungen vorbehalten